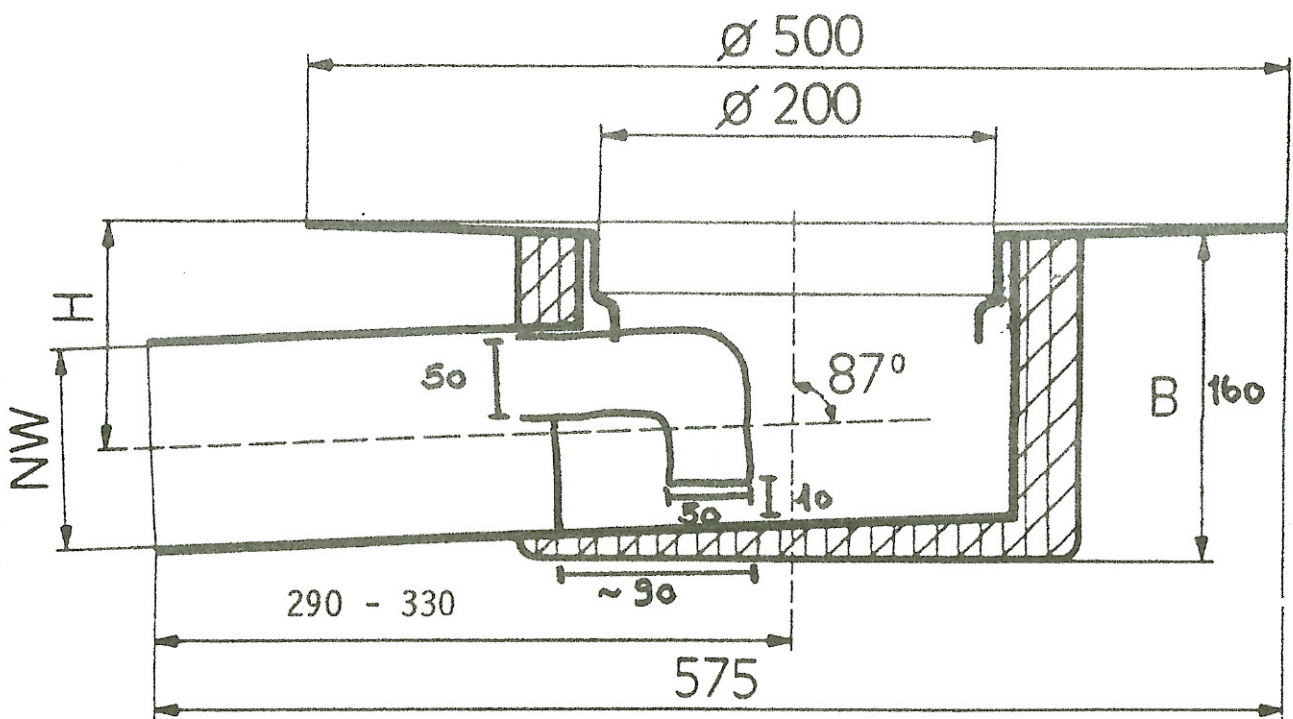


Typ waagrecht, isoliert / + Heizung

Spezialanfertigung mit Siphon



Abfluss geschätzt ca. 100 l/min.