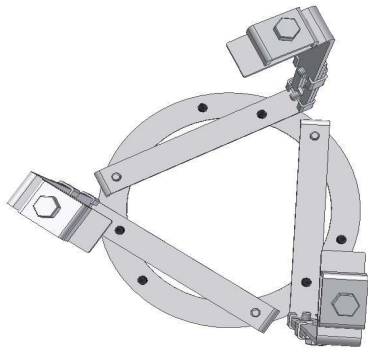


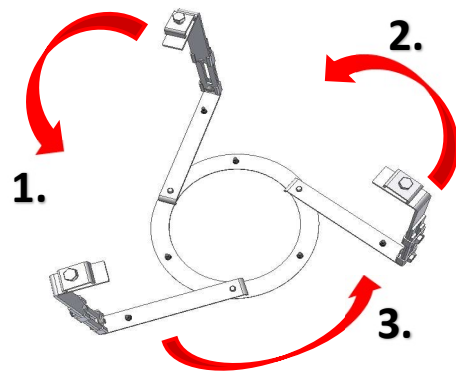
Aufbauanleitung für Einbaustützen DGO-4000

- Vorteile:**
- Verwendung für alle Hartmann Dachgullys (senkrecht und waagrecht)
 - Vorabmontage am Dachgully im heimischen Betrieb/ Werkstatt möglich
 - in unter 2 Minuten aufgebaut und am Dachgully montiert
 - Montage direkt auf dem Armierungseisen oder der Verschalung
 - Einstellhöhe von 165mm - 420mm
 - kein Bohren nötig
 - benötigtes Werkzeug: Schraubenzieher, Kreuzschlitz oder 13er Ringschlüssel

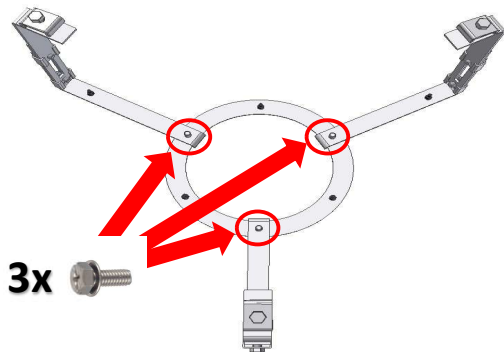
1 . Einbaustützen aus dem Karton nehmen



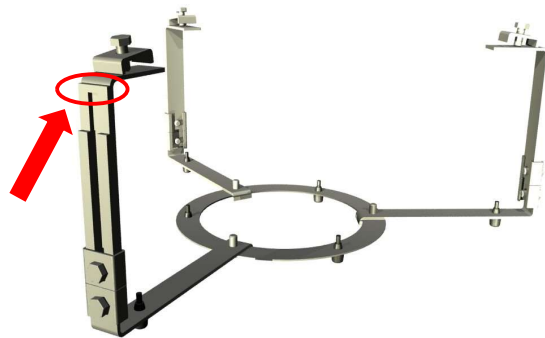
2 . Arme aufklappen bis sie einrasten



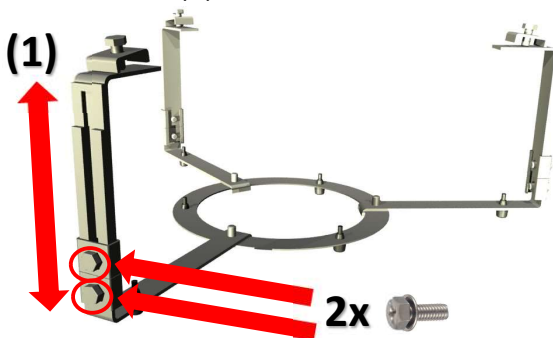
3 . Schrauben festziehen



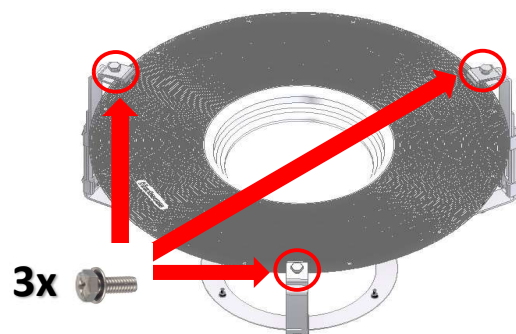
4 . für die Einbauhöhe 160 - 190mm:
mittlere Schiene entfernen



5 . an jedem Arm gewünschte Höhe
einstellen (1) und Schrauben festziehen



6 . Dachgully in die Halterung einlegen (3x)
und Schrauben festziehen



Nach dem Einbetonieren die Schrauben
und Halterungen entfernen