

NEU!

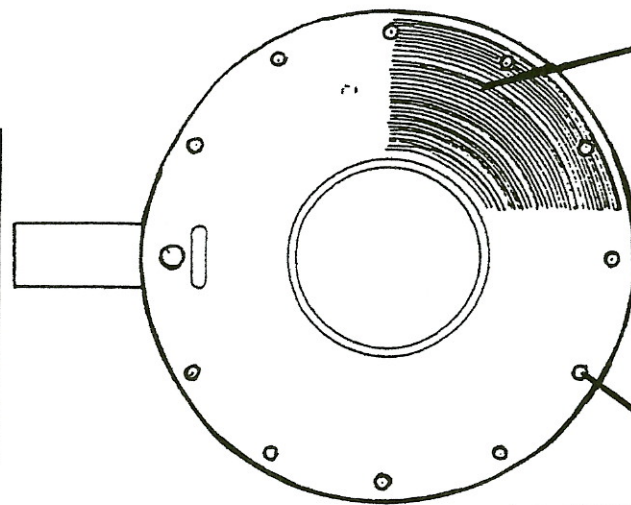
**Bauhöhe inkl.
Isolation nur 90 mm
hohe Abflussleistung
für Vollfüllungssystem**

Hartmann-Dachgully

Auch als Sanierungs-Gully vorzüglich geeignet.

Typ waagrecht, isoliert, auf Wunsch heizbar

Abflussleistung
bei 30 mm Stauhöhe
und senkrechtem Fall-
rohr *: 9,2 lt/Sek.
Bestens für Vollfüll-
ungssystem (Druck-
rohrentwässerung)
geeignet



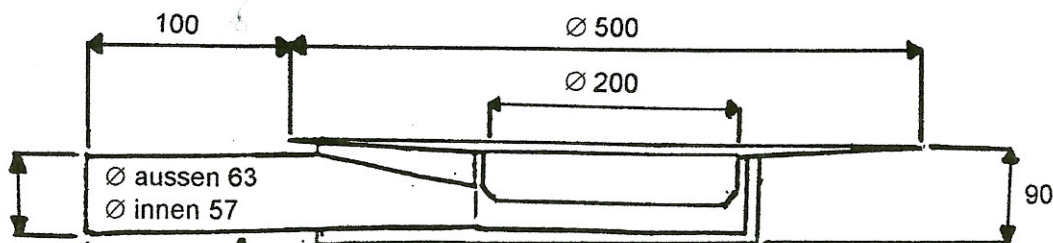
gerillter Kle-
beflansch für Bitu-
men und Asphalt.
Auf Wunsch auch
mit PVC und
Sarnafil-T Beschich-
tung (Lieferfrist!)

Schraubenplätze

* Leitungsabhängig

Art. DGO-2205 mit PE-Stutzen

Art. DGO-3205 mit PE-Stutzen
und Heizung 24 V



Anschluss-Stutzen in PE und PVC (Lieferfrist!)

Anschluss für Handels
übliche Reduktionen

Alle Aufsätze aus dem Hartmann Dachgully-Programm sind dazu passend.